

Kocioł centralnego ogrzewania przystosowany do spalania pelletu.

KLASTER – 5P o mocach 11 kW oraz 20 kW



Kocioł typu KLASTER – 5P jest kotłem przystosowanym do spalania biopaliw stałych w postaci pellet drzewnych. Kocioł wyposażony jest w automatyczny palnik do spalania pellet, zintegrowany sterownik mikroprocesorowy, oddzielny zasobnik paliwa oraz podajnik ślimakowy z elastyczną rurą łączącą. Palnik wyposażony jest w zapalarkę, optyczny system kontroli spalania oraz system samoczyszczenia rusztu paleniska z pozostałego popiołu. Sterownik kontroluje w trybie ciągłym prawidłowy przebieg procesu spalania w palniku oraz utrzymuje zadaną temperaturę wody w kotle. Kocioł cechuje się wysoką efektywnością energetyczną oraz niską emisją zanieczyszczeń do otoczenia. Spełnia wymagania Dyrektywy UE 2009/125/WE – ECODESIGN oraz wymagania normy PN-EN 303.5:2012 dla kotłów klasy 5.

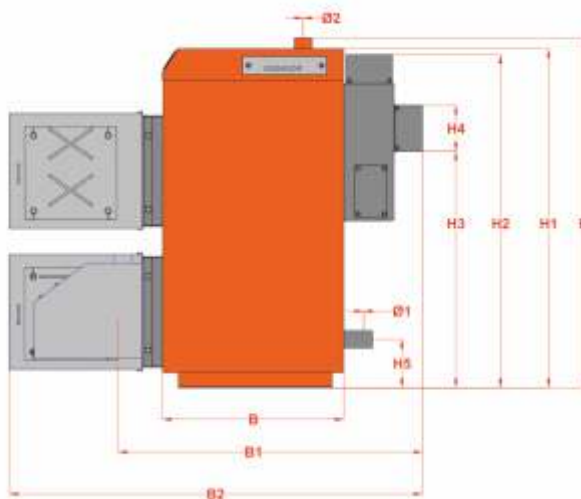
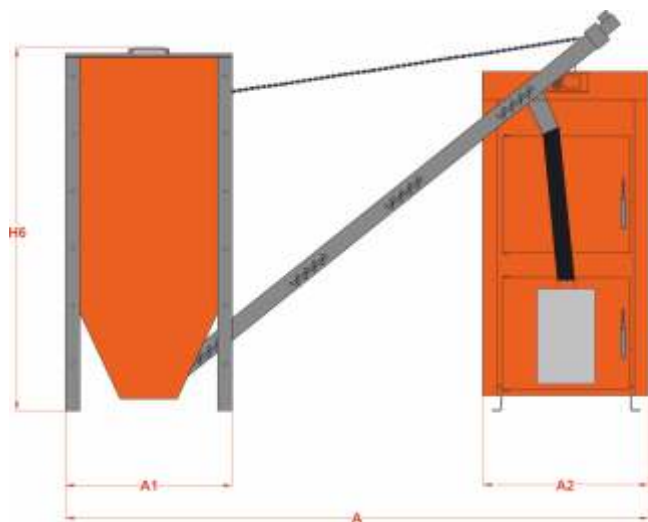


Widok kotła - wykonanie w obudowie standardowej

PRZEZNACZENIE KOTŁA

Kocioł przeznaczony jest do podgrzewania wody obiegowej – do temperatury nie przekraczającej 90°C i ciśnieniu maksymalnym 0,2 MPa – w układach centralnego ogrzewania i przygotowania ciepłej wody użytkowej. Może być wykorzystywany do ogrzewania małych domów, pomieszczeń mieszkalnych lub małych obiektów użyteczności publicznej. Kocioł może funkcjonować w układach grawitacyjnych i pompowych systemu otwartego, zabezpieczonego hydraulicznie zgodnie z normą PN-91/B-02413. Możliwy jest również montaż w systemie zamkniętym, pod warunkiem spełnienia zabezpieczeń zgodnych z aktualnymi wymaganiami norm branżowych w tym zakresie.

Wymiary kotłów typu Klaster 5 Pellet o mocach 11 oraz 20 kW



Wymiar	A	A1	A2	B	B1	B2	H	H1	H2	H3	H4	H5	H6	Ø1	Ø2
11 kW	2000	580	500	490	1200	1300	1240	1180	1160	890	Ø160	150	1260	Ø60,3	
20 kW			550	650	1360	1460	1280			820					

PALIWO

Paliwem podstawowym przeznaczonym do spalania w kotle jest biomasa stała w postaci pelletów drzewnych. Wymagania dotyczące właściwości pelletu określa norma: PN-EN ISO 17225-2:2014:

Zaleca się stosować w kotle jako paliwo podstawowe pallety klasy A o parametrach:

granulacja: 6±1mm;

długość: 3,15 ≤ L ≤ 40

wartość opałowa: 16500 – 19000 kJ/kg

zawartość popiołu: ≤ 1.2 %

wilgotność: ≤ 10 %

ciężar właściwy (gęstość): ≥ 600 kg/m³

temperatura topnienia popiołu: powyżej 1200°

Pellety przeznaczone do spalania w kotle powinny być suche, należy więc przechowywać je w miejscach nie zagrożonych wilgocią. Podczas eksploatacji kotła, pellety należy wsypać do zasobnika paliwa, skąd będą automatycznie transportowane za pomocą podajnika ślimakowego do palnika.



Widok kotła w obudowie premium

Tabela. Podstawowe dane techniczne kotłów **KLASTER-5P**

Lp.	Parametr	Jedn.	11 kW	20 kW
1	Moc znamionowa	[kW]	11	20
2	Moc minimalna	[kW]	3,3	6
3	Klasa kotła	-	5	5
4	Sprawność cieplna	%	92	92
5	Orientacyjna powierzchnia ogrzewalna w pomieszczeniach mieszkalnych	[m ²]	30 - 100	80 - 200
6	Pojemność zasobnika paliwa	[dm ³]	330	330
7	Maks. dop. ciśnienie robocze	[bar]	1,5	1,5
8	Wymagany ciąg kominowy	[Pa]	15	18
9	Minimalna wysokość komina	[m]	4 - 6	4 - 6
10	Przekrój komina	[cm ²]	200	350
11	Temperatura wody na zasilaniu	Max.	90	90
		Min.	45	45
12	Powierzchnia wymiany ciepła	[m ²]	1,5	2,3
13	Orientacyjna pojemność wodna	[dm ³]	65	90
14	Orientacyjna masa kotła z palnikiem	[kg]	180	215
15	Zasilanie elektryczne	[V]	230	230
16	Pobór mocy - nom./maks.	[W]	37/340	34/340
17	Średnica zasilania i powrotu (króćce wodne)	[mm]	60,3	60,3
18	Średnica czopucha	[mm]	160	160